

## Fișă Tehnică

### **ADAPTOR CU FLANȘĂ POLIETILENĂ SAB INT.- FLANȘĂ**

**PRODUCĂTOR:**

Via Salvo D' Acquisto - Zona Ind.le  
61048 S. Angelo in Vado (PU) ITALY  
[www.sabspa.com](http://www.sabspa.com)

**DISTRIBUITOR ÎN ROMÂNIA:**

S.C. Secpral Pro Instalatii S.R.L.,  
Cluj-Napoca, Str. Vlad Tepes nr. 2,  
Tel.: 0264-417068; Fax: 0264-403333;  
[secretariat@secpralpro.ro](mailto:secretariat@secpralpro.ro)  
[www.spishop.ro](http://www.spishop.ro)



**DESTINAȚIE:**

Fitingurile din PP sunt destinate pentru a fi utilizate în rețelele de apă rece, apă potabilă, rețelele de irigații. Acesta este realizat din polipropilenă cu densitate înaltă pentru o rezistență mai mare și rezistă la o presiune de lucru de 16 bari. Se poate folosi produsul la temperatura apei de la 0°C până la 40 °C dar, pentru a obține performanțele declarate, se recomandă a fi folosit la o temperatură de 20°C.

**GAMA DE PRODUSE:**

Este format din :

Adaptor cu flanșă

Filet interior

Piuliță [PP]

Inel de compresie[POM]

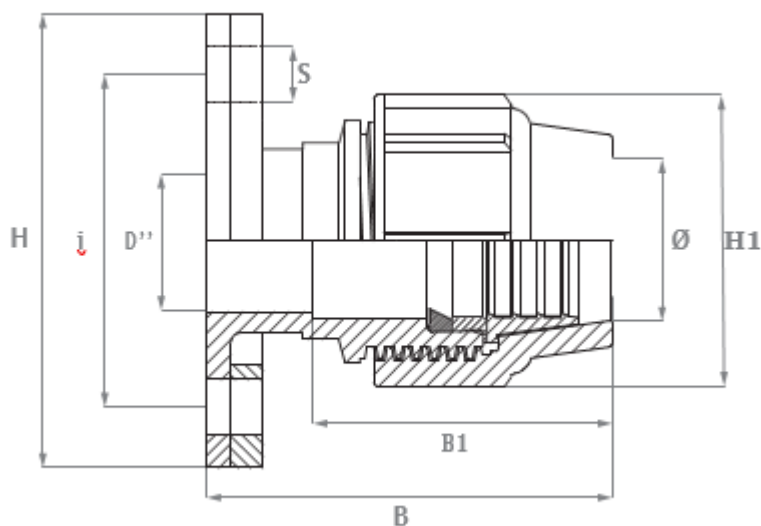
Inel fixare[PP]

Garnitură O-ring etanșare[NBR]

Corp [PP]

Regulamente | Standarde de producție

UNI9561 | AS/NZS4129 | BRL-K 17105 | DVGW GW 335-B3 | ISO17885 | UNI EN 10226-1 (ISO 7/1)

**DESCRIERE, CARACTERISTICI:**


Cod	Filet (mm)	PN	Dimensiune (mm)						Nr. De gauri in Flansa	Greutate
Cod	Ø x D''	bar	B	H	B1	H1	i	S	Nº	gr
B13504000FA	40x1" 1/2 (DN40)	16	99	153	81	83	106	18	4	1028
B13505000FA	50x1" 1/2 (DN40)	16	119	153	98	97	110	18	4	1115
B13505000GA	50x2" (DN50)	16	120	163	98	97	124	18	4	1168
B13506300GA	63x2" (DN50)	16	135	163	121	114	122	18	4	1293
B13507500IA	75x2" 1/2 (DN65)	16	164	185	148	133	144	17	8	1825
B13507500LA	75x3" (DN80)	16	158	200	142	133	158	17	8	2156
B13509000LA	90x3" (DN80)	16	175	200	146	154	158	18	8	2487
B13509000MA	90x4" (DN100)	16	190	220	146	154	178	17	8	2605
B13511000MA	110x4" (DN100)	16	228	220	216	184	180	18	8	3150



**Piulita: PP**



**Inel fixare:  
POM**



**Inel  
distantier:  
PP**



**O-ring  
etansare:  
NBR sh70A**



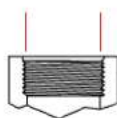
**Corp:  
PP**

**Filete:**

- exterior/conic
- Interior/paralel



ISO 7/1 Conical



ISO 7/1 Parallel

## Instrucțiuni de instalare

Teșiti și curățați capătul țevii PE.  
Deșurubați piulița inelară până la  
ultimul filet.



Introduceți țeava în manșon până la  
opritorul intern.



Strângeți complet piulița, utilizați o  
cheie pentru strângerea finală.

